

Attention ce produit n'est pas un jouet (interdit aux enfants de moins de 14 ans)

# 1



4x40 mm

**A**  
8x



Ø6mm

**B**  
16x



M8 mm

**C**  
8x



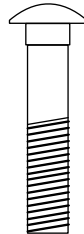
4x20mm

**D**  
4x



6x90mm

**E**  
16x



10 x 60mm

**F**  
12x



Ø10mm

**G**  
12x



W 10mm

**H**  
12x



**I**  
16x



Ø8mm

**J**  
8x



**K**  
8x



**L**  
8x



**M**  
8x



Ø8X25mm

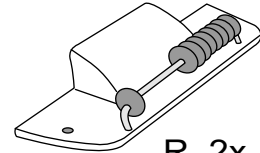
**N1**  
8x



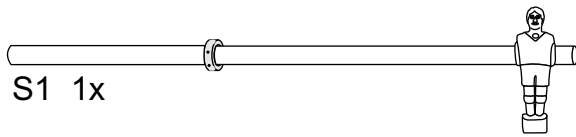
**N2**  
8x



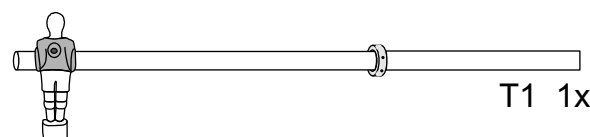
**O**  
11x



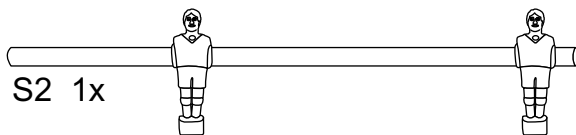
**R** 2x



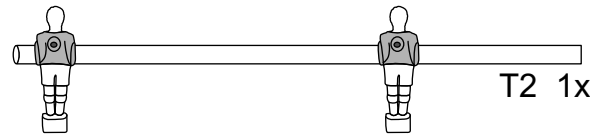
**S1** 1x



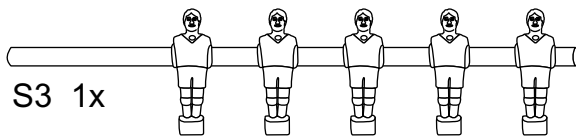
**T1** 1x



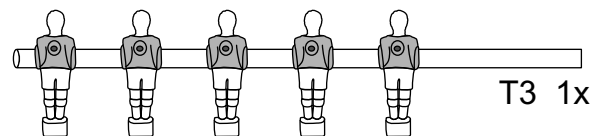
**S2** 1x



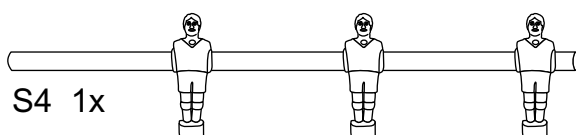
**T2** 1x



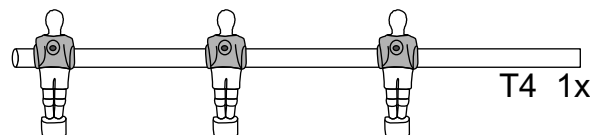
**S3** 1x



**T3** 1x

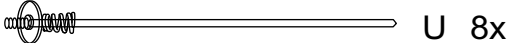


**S4** 1x

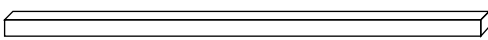


**T4** 1x

**P Q**

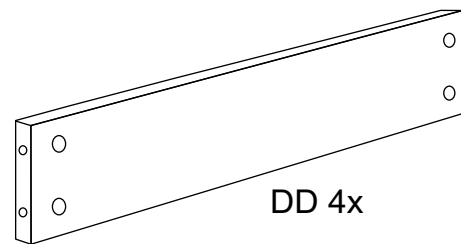


**U** 8x

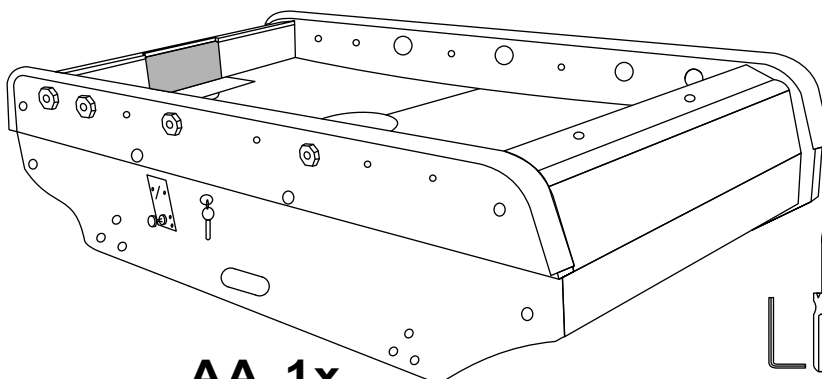


wooden stick

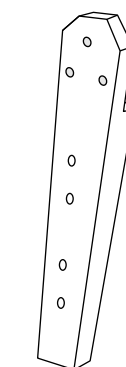
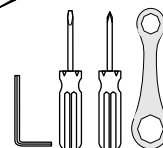
**EE** 1x



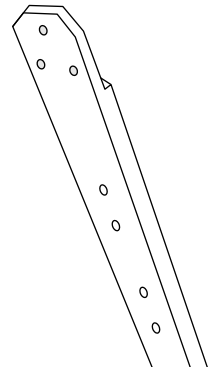
**DD** 4x



**AA** 1x



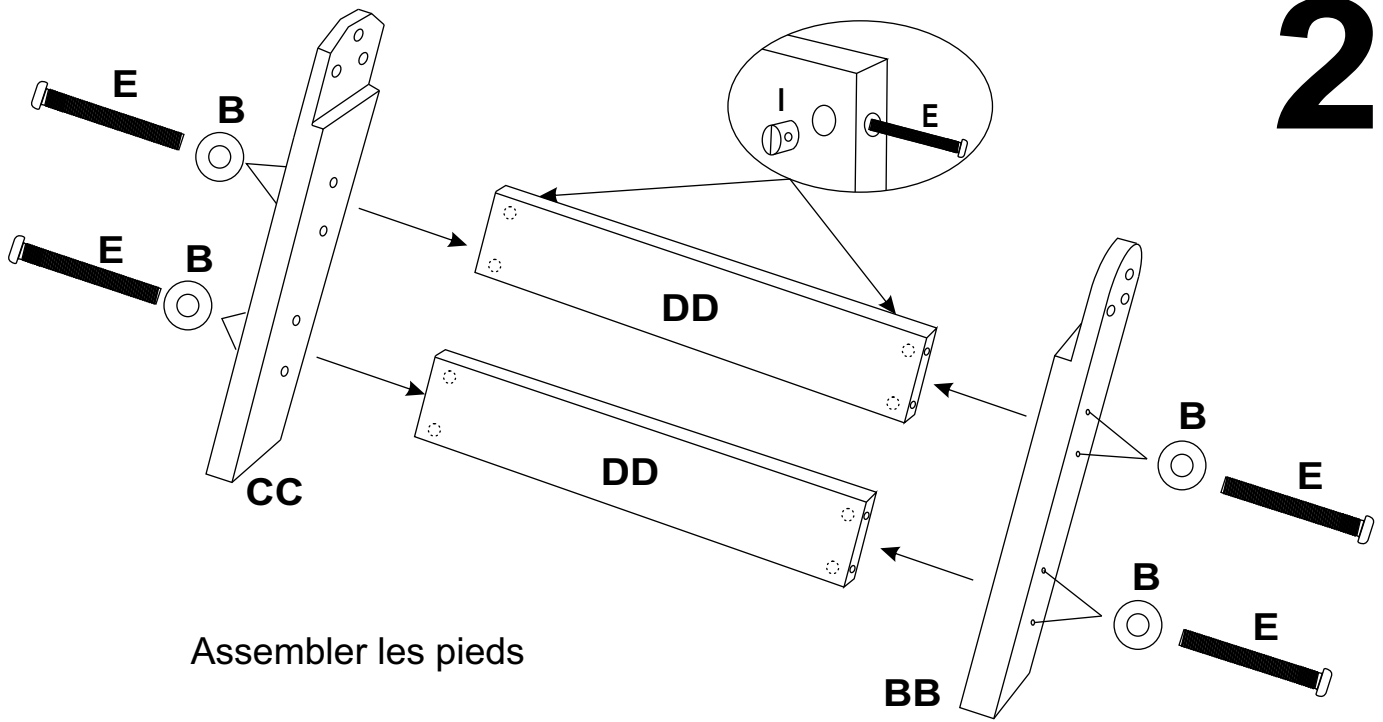
**BB** 2x



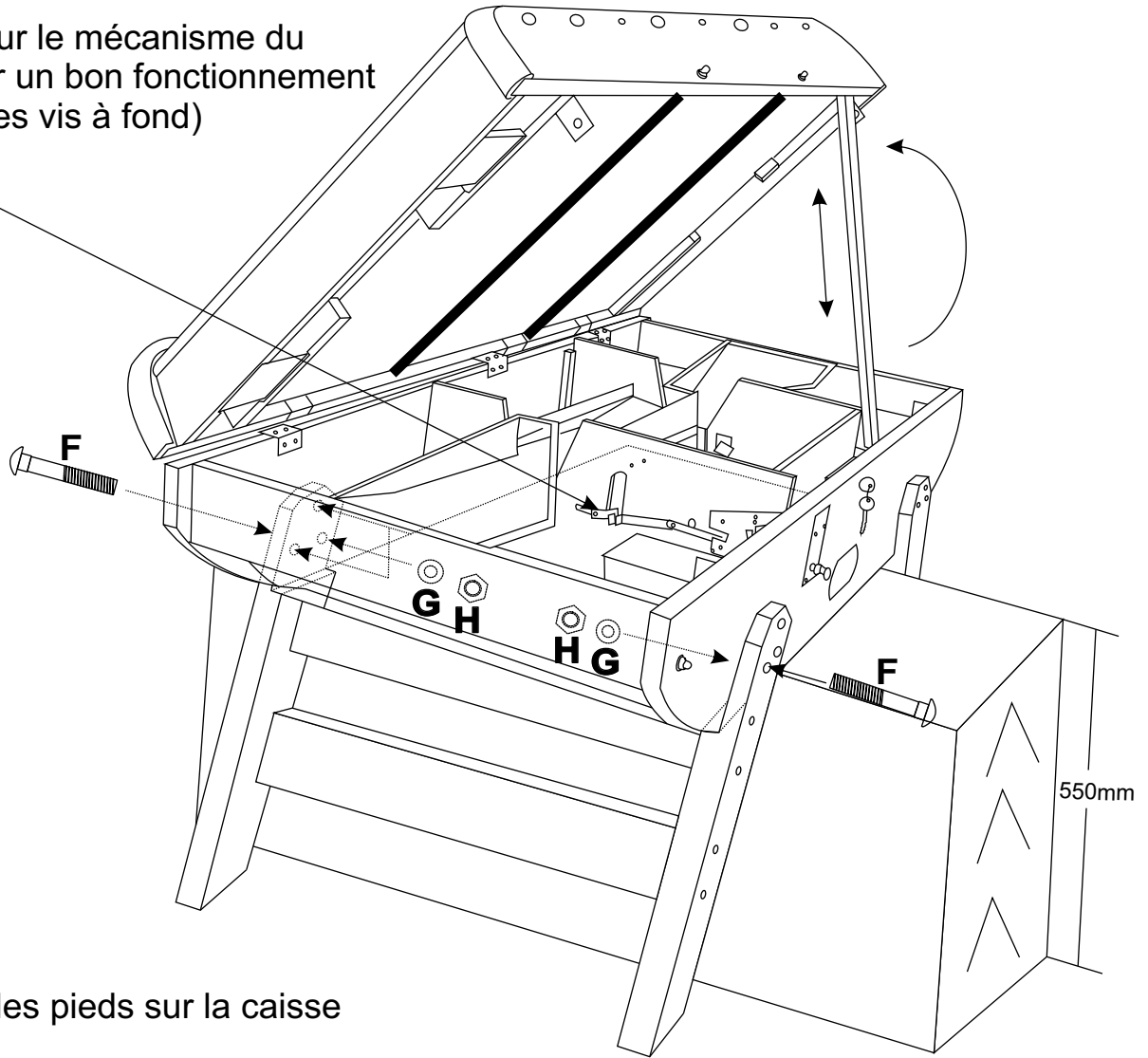
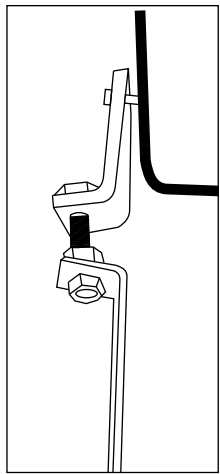
**CC** 2x

La clef se trouve fixée au trou de la barre du gardien  
30 minutes et deux personnes sont nécessaires pour l'assemblage

# 2

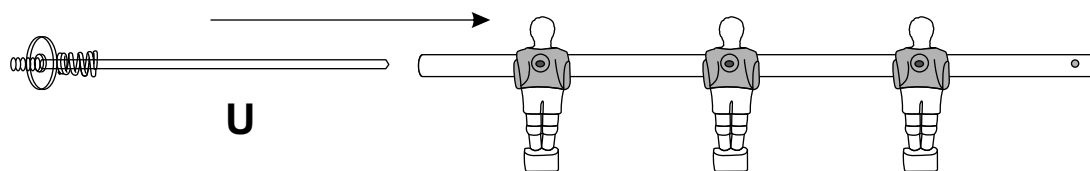


Laisser du jeu sur le mécanisme du monnayeur pour un bon fonctionnement (ne serrez pas les vis à fond)

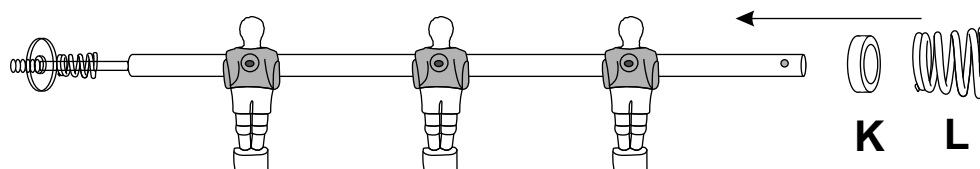


Assembler les pieds sur la caisse: Les pièces H et G se fixent de l'intérieur du baby foot

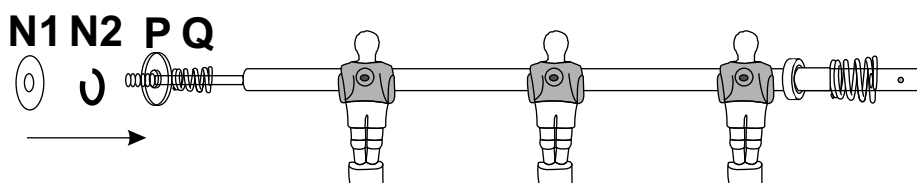
1. Insérer la tige filetée dans la barre



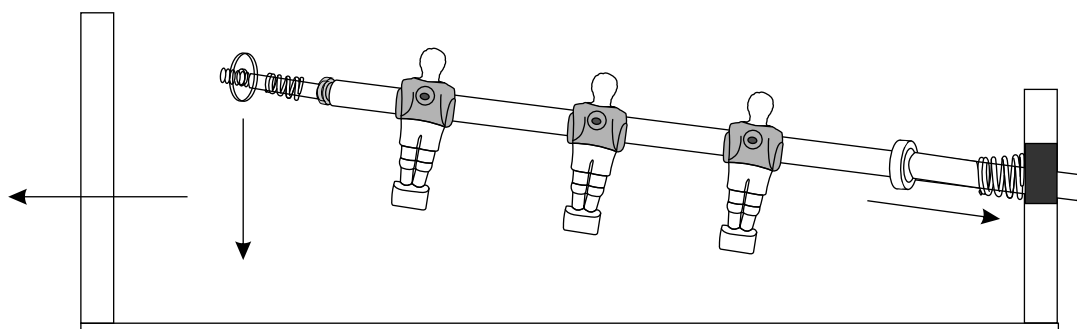
2. Insérer la bague en caoutchouc K puis le ressort (attention le coté le plus fin du ressort est inséré en premier)



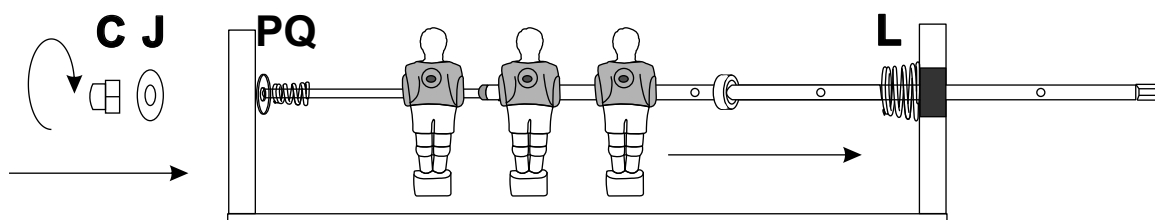
3. Insérer N contre P sur l'extrémité fileté de la tige



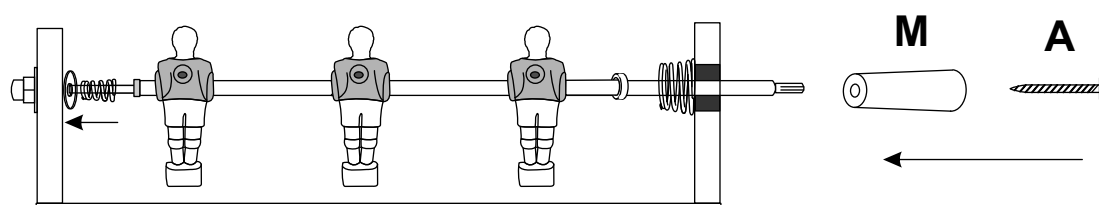
4. Placer ensuite la barre sur le baby



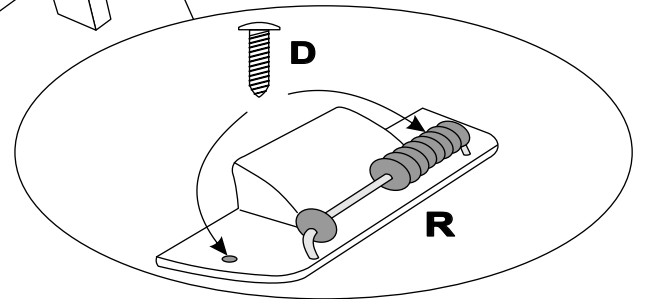
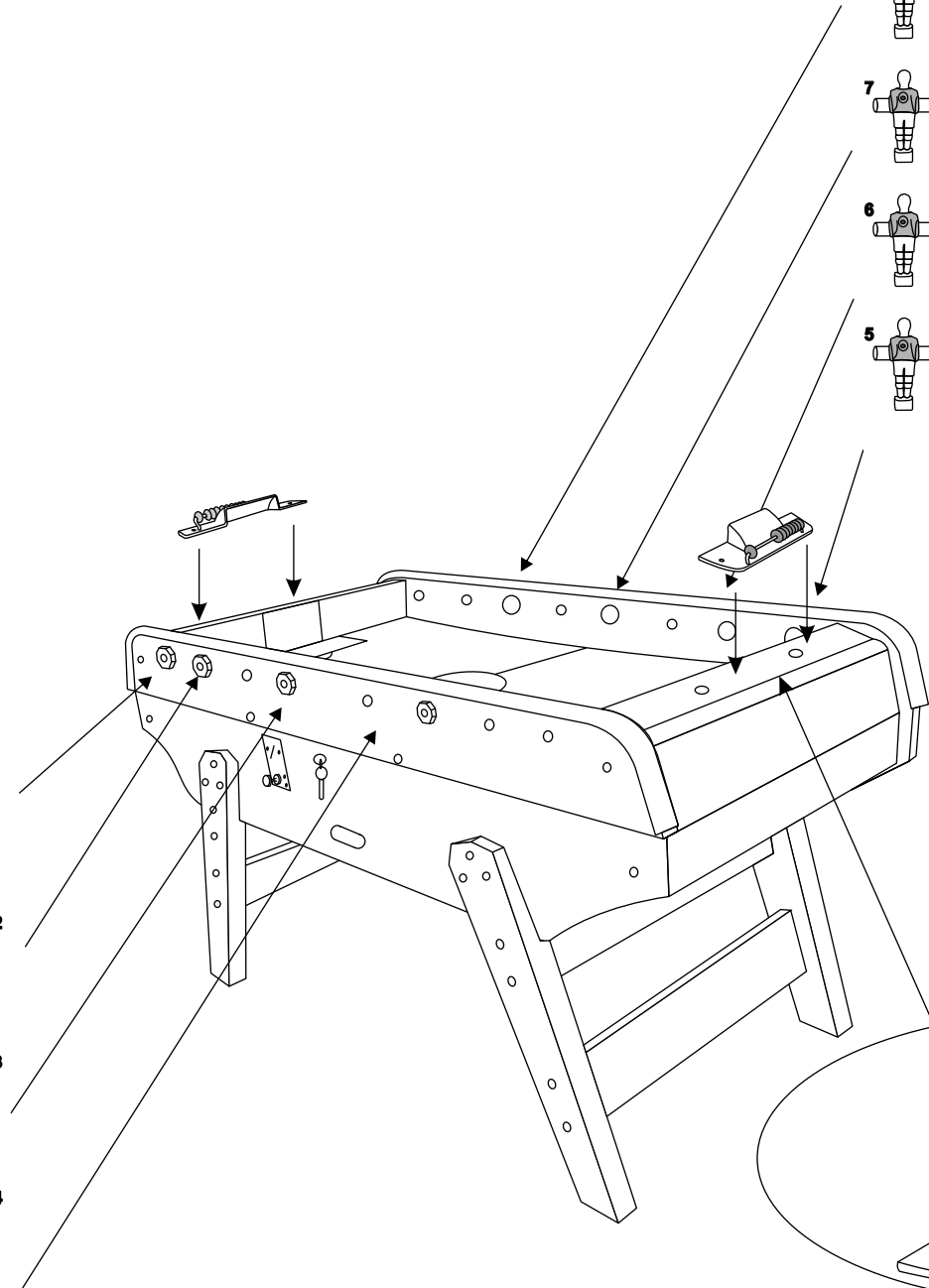
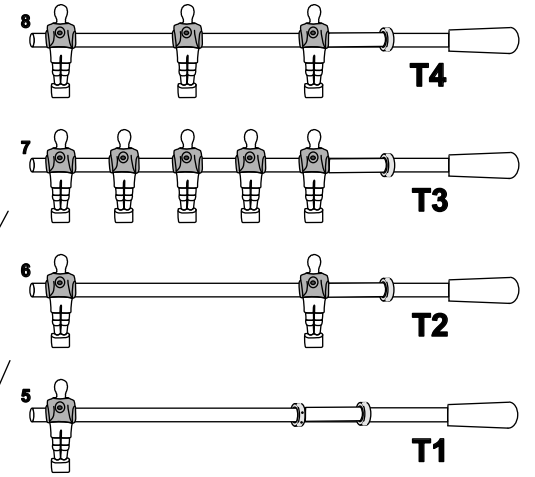
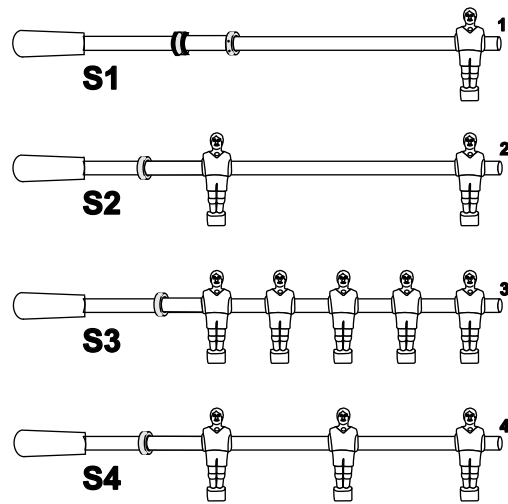
5. Fixer la barre du coté opposé à la poignée en insérant J puis en fixant le boulon C



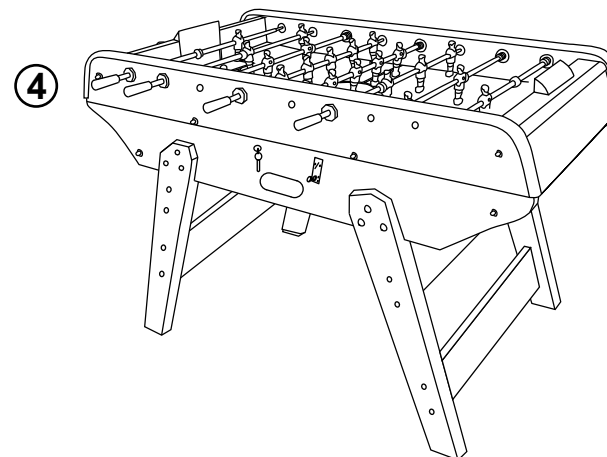
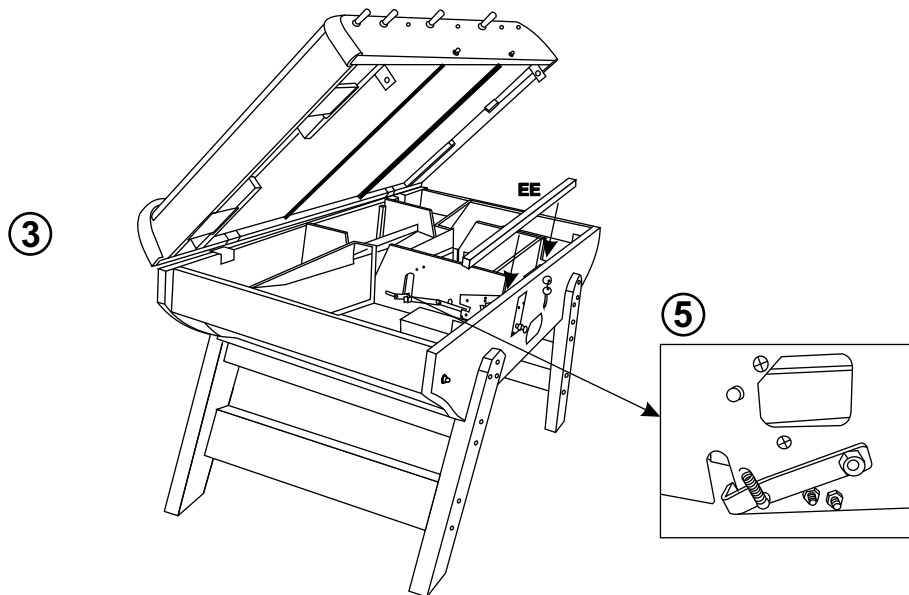
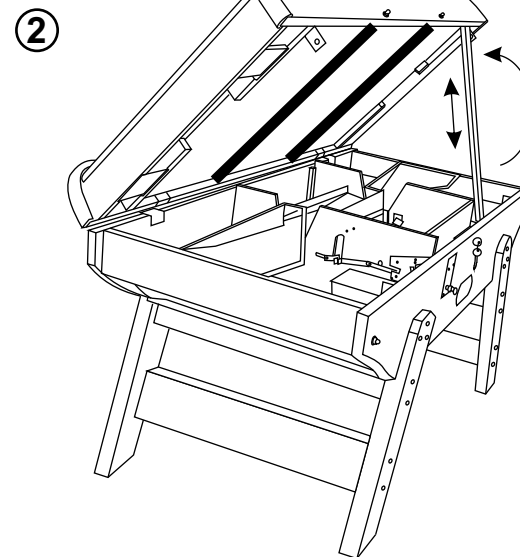
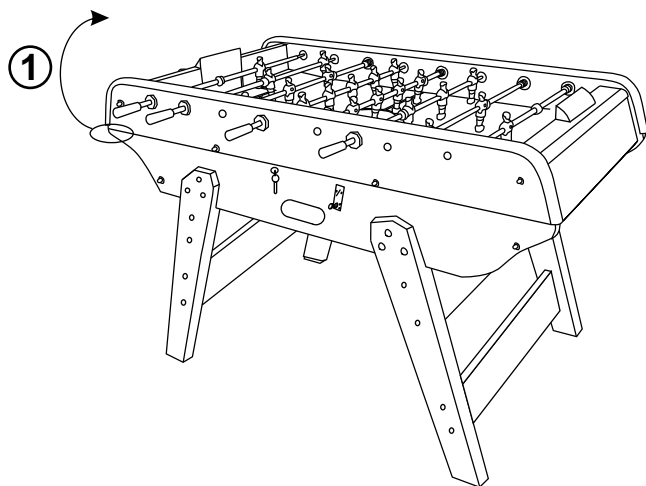
6. Fixer la poignée à l'aide de A



# 4



# 5



Remarque: Désactiver le monnayeur

Pour désactiver le monnayeur de manière permanente, décrocher la partie supérieure du ressort (cf schéma 5)

Actionner la tirette du monnayeur pour faire tomber les balles.